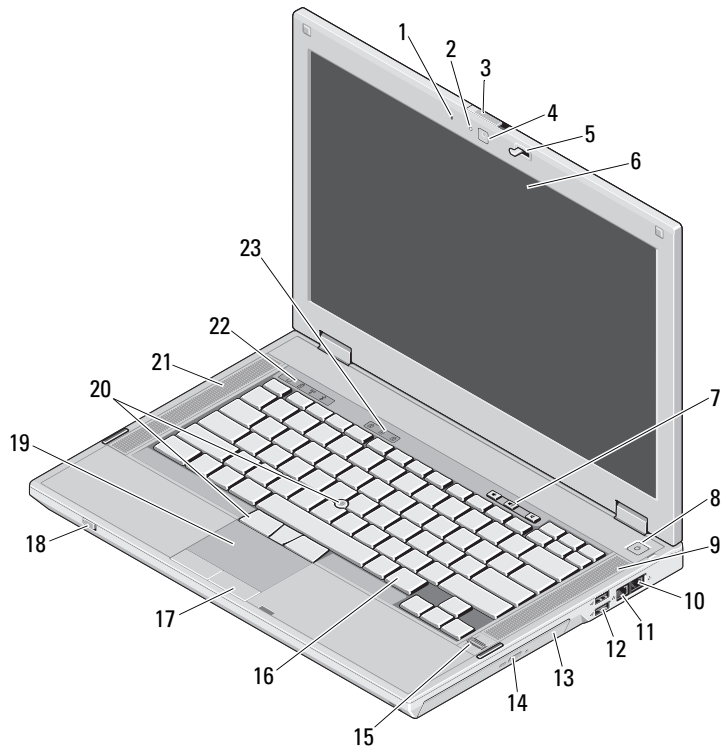


Dell™ Latitude™ E5410 및 E5510

설치 및 기능 정보

Latitude E5410 — 전면 모습



경고 정보

⚠ 경고 : 경고는 재산상의 피해나 심각한 부상 또는 사망을 유발할 수 있는 위험이 있음을 알려줍니다.

- 1 내장형 마이크로폰
- 2 카메라 상태 LED (선택사양)
- 3 디스플레이 래치 분리 스위치
- 4 카메라 (선택사양)
- 5 디스플레이 래치
- 6 디스플레이
- 7 볼륨 조정 단추
- 8 전원 단추
- 9 오른쪽 스피커
- 10 모뎀 커넥터 (선택사양)
- 11 네트워크 커넥터
- 12 USB 2.0 커넥터 (2)
- 13 광학 드라이브
- 14 광학 드라이브 꺼내기 단추
- 15 지문 판독기 (선택 사양)
- 16 키보드
- 17 터치패드 단추
- 18 무선 스위치
- 19 터치패드
- 20 트랙스틱 및 트랙스틱 단추 (선택사양)
- 21 왼쪽 스피커
- 22 장치 상태 표시등
- 23 키보드 상태 표시등



규정 모델 : P06G 및 P05F

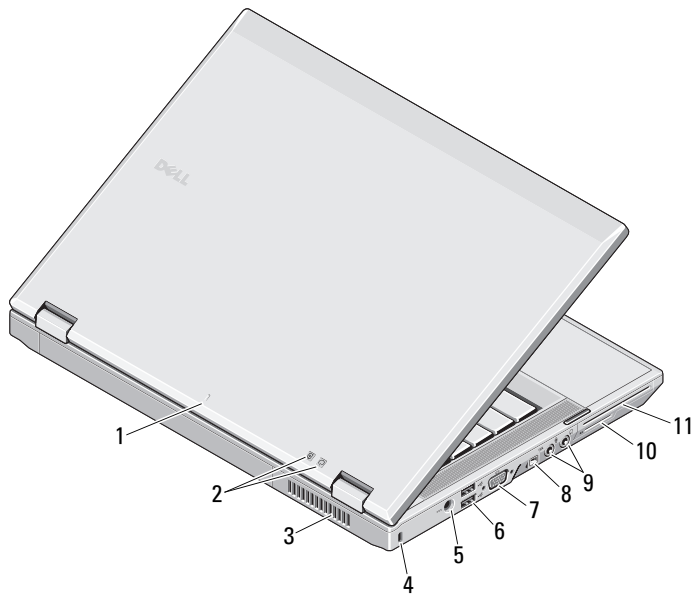
규정 유형 : P06G001 및 P05F001

2010 년 5 월



OPKR4PA01

Latitude E5410 — 후면 모습

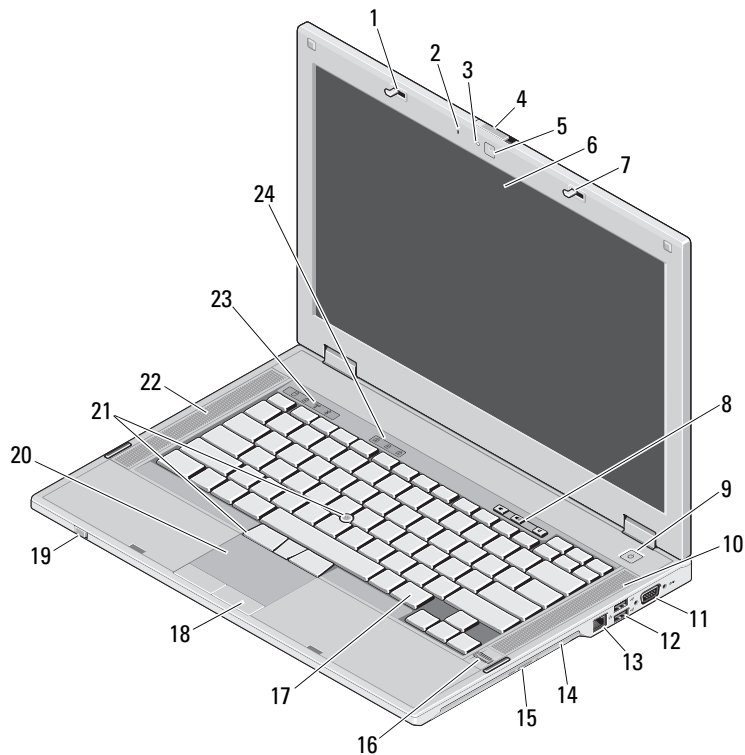


- 1 도킹 맞춤 표시
- 2 전원 및 배터리 상태 표시등
- 3 냉각 환풍구
- 4 보안 케이블 슬롯
- 5 AC 어댑터 커넥터
- 6 USB 2.0 커넥터 (2)
- 7 비디오 커넥터 (VGA)
- 8 IEEE 1394a 커넥터
- 9 오디오 커넥터
- 10 매체 카드 슬롯
- 11 PC 카드 / 스마트 카드 /ExpressCard 슬롯



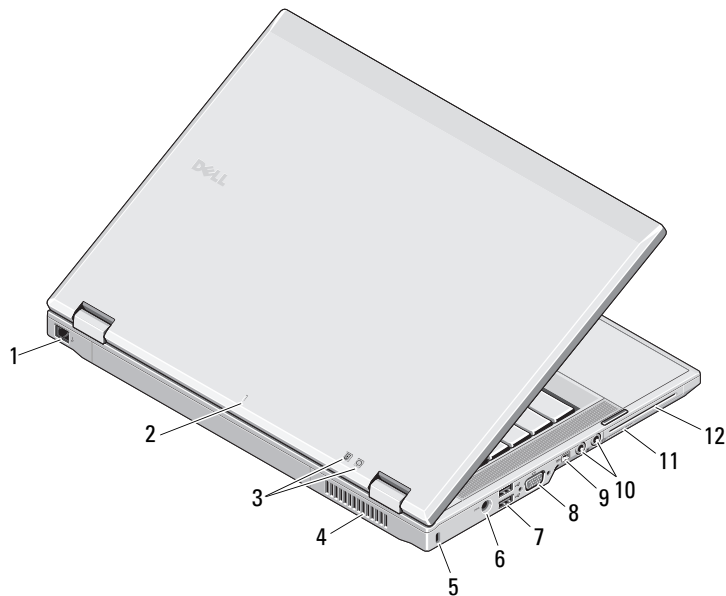
경고 : 공기 통풍구를 막거나, 물체를 넣거나, 먼지가 쌓이는 것을 방지하십시오. 작동 중인 **Dell** 컴퓨터를 닫힌 가방과 같은 공기가 유통되지 않는 공간에 보관하지 마십시오. 공기 흐름을 막으면 컴퓨터 손상 또는 화재가 발생할 수 있습니다. 컴퓨터에서 열이 발생하기 시작하면 팬을 가동합니다. 팬에서 발생하는 소음은 정상이며 팬이나 컴퓨터에 고장이 난것은 아닙니다.

Latitude E5510 — 전면 모습



- 1 디스플레이 래치
- 2 내장형 마이크로폰
- 3 카메라 상태 LED (선택사양)
- 4 디스플레이 래치 분리 스위치
- 5 카메라 (선택사양)
- 6 디스플레이
- 7 디스플레이 래치
- 8 블룸 조정 단추
- 9 전원 단추
- 10 오른쪽 스피커
- 11 직렬 커넥터
- 12 USB 2.0 커넥터 (2)
- 13 네트워크 커넥터
- 14 광학 드라이브
- 15 광학 드라이브 꺼내기 단추
- 16 지문 판독기 (선택 사양)
- 17 키보드
- 18 터치패드 단추
- 19 무선 스위치
- 20 터치패드
- 21 트랙스틱 및 트랙스틱 단추 (선택사양)
- 22 왼쪽 스피커
- 23 장치 상태 표시등
- 24 키보드 상태 표시등

Latitude E5510 — 후면 모습



- 1 모뎀 커넥터 (선택사양)
- 2 도킹 맞춤 표시
- 3 전원 및 배터리 상태 표시등
- 4 냉각 환풍구
- 5 보안 케이블 슬롯
- 6 AC 어댑터 커넥터
- 7 USB 2.0 커넥터 (2)
- 8 비디오 커넥터 (VGA)
- 9 IEEE 1394a 커넥터
- 10 오디오 커넥터
- 11 매체 카드 슬롯
- 12 PC 카드 / 스마트 카드 /ExpressCard 슬롯



경고 : 공기 통풍구를 막거나, 물체를 넣거나, 먼지가 쌓이는 것을 방지하십시오. 작동 중인 **Dell** 컴퓨터를 닫힌 가방과 같은 공기가 유통되지 않는 공간에 보관하지 마십시오. 공기 흐름을 막으면 컴퓨터 손상 또는 화재가 발생할 수 있습니다. 컴퓨터에서 열이 발생하기 시작하면 팬을 가동합니다. 팬에서 발생하는 소음은 정상이며 팬이나 컴퓨터에 고장이 난것은 아닙니다.

빠른 설치

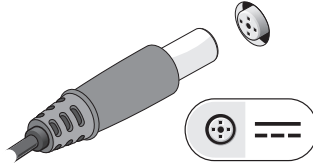
경고 : 이 항목의 절차를 시작하기 전에 컴퓨터와 함께 제공된 안전 정보를 읽어봅니다. 자세한 모범 사례 정보는 www.dell.com/regulatory_compliance 를 참조하십시오.

경고 : AC 어댑터는 AC 전원을 사용하는 곳이면 세계 어디에서나 사용할 수 있습니다. 그러나 전원 커넥터와 파워 스트립은 나라마다 다릅니다. 호환되지 않는 케이블을 사용하거나 부적합한 케이블을 파워 스트립이나 전원 콘센트에 연결하면, 화재가 발생하거나 장치가 손상될 수 있습니다.

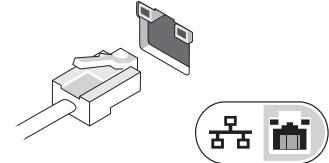
주의 : 컴퓨터에서 AC 어댑터 케이블을 분리할 때, 케이블을 잡지 말고 커넥터를 잡습니다. 그런 다음 케이블이 손상되지 않도록 조심스럽게 단단히 잡아 당깁니다. AC 어댑터 케이블을 감을 때 케이블이 손상되지 않도록 AC 어댑터의 커넥터 각도에 맞춥니다.

주 : 주문하지 않은 경우 일부 장치는 포함되지 않을 수도 있습니다.

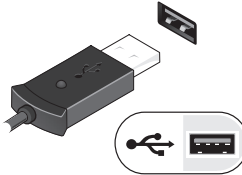
1 AC 어댑터를 휴대용 컴퓨터에 있는 AC 어댑터 커넥터와 전원 콘센트에 연결합니다.



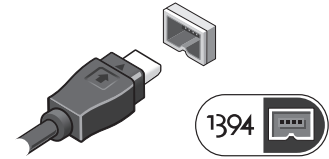
2 네트워크 케이블 (선택사항) 을 연결합니다.



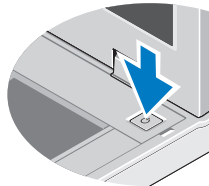
3 마우스 또는 키보드 (선택사항) 와 같은 USB 장치를 연결합니다.



4 DVD 플레이어 (선택사항) 와 같은 IEEE 1394 장치를 연결합니다.



5 컴퓨터 디스플레이를 열고 전원 단추를 눌러 컴퓨터를 켭니다.



주 : 카드를 설치하거나, 컴퓨터를 도킹 장치나 프린터와 같은 기타 외부 장치에 연결하기 전에 적어도 한번은 컴퓨터를 켜다가 끄도록 권합니다.

사양



주 : 제품은 지역에 따라 다를 수 있습니다. 컴퓨터 구성에 대한 자세한 내용은 시작 → 도움말 및 지원을 클릭하고 옵션을 선택하여 컴퓨터에 대한 정보를 확인합니다.

시스템 정보

프로세서 종류	Intel® Core™ i3, i5, 및 i7 시리즈 Intel Celeron™
칩셋	Intel HM55 Express 칩셋

비디오

비디오 종류	Intel UMA 비디오
데이터 버스	내장형 비디오
비디오 컨트롤러	Intel Graphics Media Accelerator HD

메모리

메모리 모듈 커넥터	SODIMM 슬롯 2 개
메모리 모듈 용량	1GB, 2GB, 4GB, 8GB
메모리 종류	DDR3 1333MHz SDRAM (1066MHz 에서 작동)
최소 메모리	1GB
최대 메모리	8GB 주 : 64-bit 운영 체제에서만 4GB 이상 의 메모리를 지원합니다.

배터리

종류	4 셀 , 6 셀 , 또는 9 셀 "스마트" 리튬 이온	
치수		
높이	4 셀 및 6 셀	19.80mm (0.78 인치)
	9 셀	21.10mm (0.83 인치)
폭	4 셀 및 6 셀	206.00mm (8.11 인치)
	9 셀	224.00mm (8.82 인치)
깊이	4 셀 및 6 셀	54.00mm (2.12 인치)
	9 셀	76.00mm (2.99 인치)
무게	4 셀	252 g (0.55 lb)
	6 셀	326 g (0.72 lb)
	9 셀	487 g (1.07 lb)
전압	4 셀	14.8VDC
	6 셀 및 9 셀	11.1VDC
온도 범위		
작동 시	0~35 ° C (32~95 ° F)	
보관 시	-40~65 ° C (-40~149 ° F)	
코인 셀 배터리	3V CR2032 리튬 코인 셀	

AC 어댑터	
입력 전압	100 VAC~240 VAC
입력 전류 (최대)	1.5A
입력 주파수	50Hz~60Hz
출력 전원	65W 또는 90W
출력 전류	
65W	3.34A (지속됨)
90W	4.62A (직류)
정격 출력 전압	19.5 +/- 1.0 VDC
치수	
65W	
높이	16mm (0.62 인치)
폭	66mm (2.59 인치)
길이	127mm (4.99 인치)
90W	
높이	16mm (0.62 인치)
폭	70mm (2.75 인치)
길이	147mm (5.78 인치)
온도 범위	
작동 시	0~35 ° C (32~95 ° F)
보관 시	-40~65 ° C (-40~149 ° F)

규격		
높이		
E5410		33.2 mm (1.31 인치)
E5510		33.8 mm (1.33 인치)
폭		
E5410		338 mm (13.31 인치)
E5510		371 mm (14.61 인치)
깊이		
E5410		244 mm (9.61 인치)
E5510		250mm (9.84 인치)
무게		
E5410		2.39 kg (5.27 lb)
E5510		2.59 kg (5.70 lb)
환경		
온도 범위		
작동 시		0~35 ° C (32~95 ° F)
보관 시		-40~65 ° C (-40~149 ° F)
상대 습도 (최대)		
작동 시		10%~90% (비응축)
보관 시		5%~95% (비응축)
고도 (최대)		
작동 시		-15.2~3,048m (-50~10,000ft)
보관 시		-15.2~10,668m (-50~35,000ft)

추가 정보 및 리소스 찾기

다음 사항에 관한 자세한 내용은 컴퓨터와 함께 제공된 안전 및 규정 문서를 참조하거나 Regulatory Compliance (규정 준수) 웹 사이트 (www.dell.com/regulatory_compliance) 를 참조하십시오 .

- 안전 모범 사례
- 보증
- 약관 및 조건
- 정규 인증서
- 인체 공학적
- 최종 사용자 사용권 계약

이 문서의 정보는 사전 통보 없이 변경될 수 있습니다 .
© 2010 Dell Inc. 저작권 본사 소유 . 중국에서 인쇄 . 재활용지에 인쇄 .

Dell Inc. 의 서면 승인 없이 어떠한 방식으로든 본 자료를 무단 복제하는 행위는 엄격히 금지됩니다 .

본 문서에 사용된 상표인 *Dell*, *DELL* 로고 , 및 *Latitude* 는 Dell Inc. 의 상표입니다 ; *Intel* 은 미국 및 다른 국가에 있는 Intel Corporation 의 등록 상표이며 *Celeron* 및 *Core* 는 미국 및 다른 국가에 있는 Intel Corporation 의 상표입니다 .

본 설명서에서는 특정 회사의 마크나 제품 이름의 사실성을 입증하기 위해 기타 상표나 상호를 사용할 수도 있습니다 .

Dell Inc. 는 자사가 소유하고 있는 것 이외에 기타 모든 상표 및 상호에 대한 어떠한 소유권도 없습니다 .